

PRAVILA TOČKOVANJA NA ORIENTACIJSKEM TEKU

1. KONTROLNA TOČKA – IZVAJAJO MLAJŠI IN STAREJŠI PIONIRJI

ZBIJANJE TARČE:

Po knjižici Pravila gasilskih in gasilskošportnih tekmovalnih disciplin 2011, stran 35

Sestava tekmovalne enote:

Vajo z vedrovko izvaja tekmovalna enota treh tekmovalcev.

Orodje in oprema za vajo:

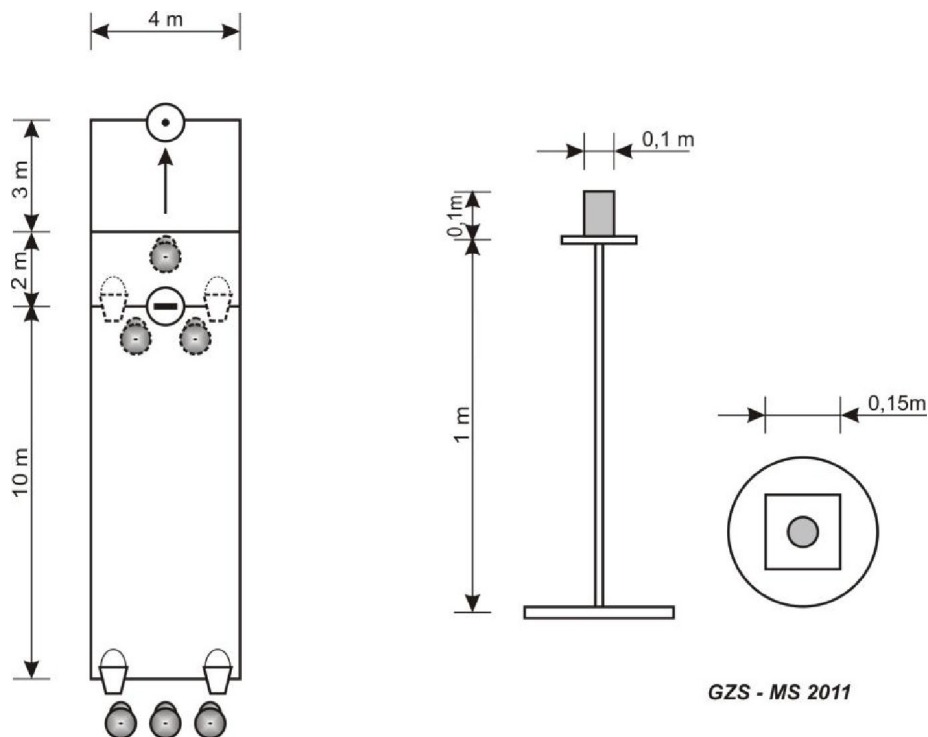
Za izvedbo vaje z vedrovko je potrebna naslednja oprema:

- vedrovka z gumijasto cevjo, dolžine 2m - 1 kos
- vedro, volumna 10 l , v katerih je po 5 l vode - 2 kosa
- stojalo za tarčo, višine 1 m - 1 kos
- tarča, pločevinasta ali plastična, volumna 1 l - 1 kos

OCENJEVANJE:

Čas izvedbe vaje: (na dve decimalki natančno)	--:--	NT
Nepravilen start:		
• če tekmovalec starta, preden je bil dan znak za start.	5	NT
Govorjenje med vajo (po tekmovalcu):		
• če tekmovalci med vajo govorijo, za vsako govorjenje posameznika.	2	NT
Nepravilno nošenje vedr (po napaki):		
• če vedra z vodo ne nosita oba tekmovalca, • če iz obeh vedr ne zlijeta vode v vedrovko, • če zlivata vodo preko zaprtega pokrova vedrovke.	5	NT
Prevrnitev vedrovke (po primeru):		
• če se med vajo vedrovka prevrne – tudi, če jo tekmovalec pobere.	2	NT
Prevrnjeno vedro (po primeru):		
• če se med vajo vedro prevrne - tudi, če ga tekmovalec pobere.	2	NT
Prestop ognjene črte (po napaki):		
• če tekmovalec s celim stopalom prestopi ognjeno črto (ni napaka, če tekmovalec prestopi ognjeno črto, pa se vrne nazaj, preden izda povelje »Voda«).	5	NT
Prehitro potiskanje vode:		
• če tekmovalca pričneta potiskati bat vedrovke pred poveljem »Voda«.	2	NT
Nepravilno delo (po napaki):		
□ če tekmovalec vajo opravi drugače, kot je to določeno v opisu vaje, razen, če se nekaj točkuje pod drugo točko;		
□ če tekmovalec ali skupina opravi delo drugega oz. delo, ki ni v pravilih predpisano za določenega tekmovalca.	5	NT
Če tekmovalci niso zrušili tarče:	30	NT

Ekipi, ki ima nedokončano vajo, se v ocenjevalni list vpiše čas izvedbe vaje in morebitne negativne točke, da lahko ekipa nadaljuje s tekmovanjem.



2. KONTROLNA TOČKA – IZVAJAJO MLAJŠI IN STAREJŠI PIONIRJI

TEORIJA – TOPOGRAFSKI ZNAKI:

Ekipa pisno reši pet vprašanja na polji, ki jo dobi na kontrolni točki. Pri vsakem vprašanju obkroži en odgovor.

Topografski znaki so priloženi k razpisu kot priloga.

OCENJEVANJE:

Vsak nepravilen odgovor:

2 NT

3. KONTROLNA TOČKA

VEZANJE VOZLOV:

MLAJŠI PIONIRJI:

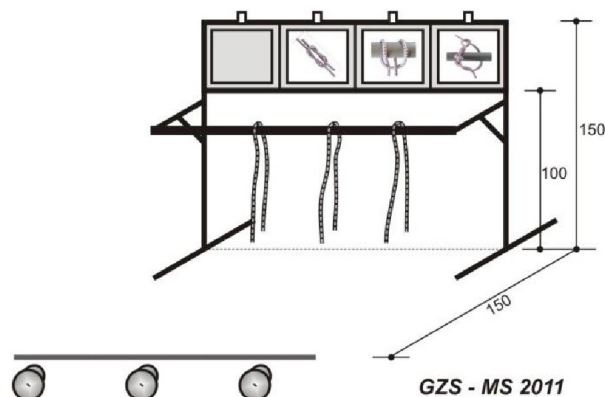
Vsak izmed treh članov ekipe si izbere po en vozal (prvi član ekipe dela jamborski vozal, drugi član ekipe tkalski vozal, tretji član ekipe pa tesarski vozal). Vsak član dela drug vozal, brez žreba. Na ciljnih črti je postavljeno stojalo z vrvjo, dolgo 2 m, premera 8 mm, s katero tekmovalec izdelava vozal.

Vozal mora biti obvezno narejen na stojalu. Na voljo imajo 60 sekund. Po tem času morajo zaključiti z delom. (V tem primeru prejme ekipa 60 negativnih točk in po 10 negativnih točk za vsak neizdelan vozal.) Merjenje časa se zaustavi, ko so vsi tekmovalci zaključili z delom in so stopili za startno črto (položaj mirno).

STAREJŠI PIONIRJI:

Vrsto vozla tekmovalci izžrebajo tik pred pričetkom.

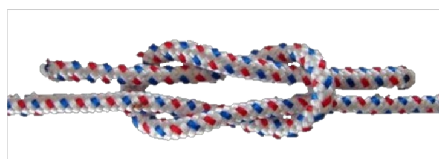
Na ciljnih črti je postavljeno stojalo z vrvjo dolgo 2 m, premera 8 mm, s katero tekmovalec izdelava vozal. Vozal mora biti obvezno narejen na stojalu. Na voljo imajo 60 sekund. Po tem času morajo zaključiti z delom. (V tem primeru prejme ekipa 60 negativnih točk in po 10 negativnih točk za vsak neizdelan vozal.) Merjenje časa se zaustavi, ko so vsi tekmovalci zaključili z delom in so stopili za startno črto (položaj mirno).



POSTAVITEV TEKMOVALIŠČA



JAMBORSKI VOZEL



TKALSKI VOZEL



TESARSKI VOZEL

OCENJEVANJE:

Čas izvedbe vaje: (na dve decimalki natančno)	--:--	NT
Vsak nepravilen vozel:	10	NT
Govorjenje med vajo (po tekmovalcu):	2	NT

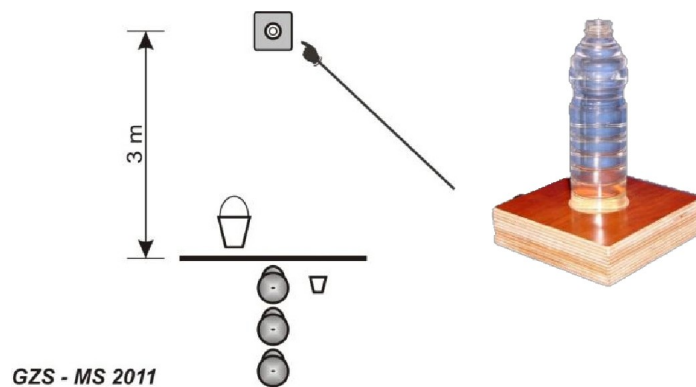
4. KONTROLNA TOČKA – IZVAJAJO MLAJŠI IN STAREJŠI PIONIRJI

PRENOS VODE:

Namen naloge je čim prej napolniti 1,5 litrsko steklenico (plastenka Fruc) z vodo, ki je na podstavku. Člani ekipe se postavijo za startno linijo, kjer je postavljeno 12-15 litrsko vedro, napolnjeno z vodo. Vodo prenašajo s PVC kozarcem (3 dcl) v štafetnem načinu (ekipa prejme le en kozarec). Na sodnikov znak prvi tekmovalec zajame vodo iz vedra, ga čim prej prenese do steklenice, ki je oddaljena od startnega mesta 3 m in je postavljena na tla. Prvi tekmovalec čim hitreje zlije vodo v steklenico, se vrne nazaj in poda kozarec naslednjemu članu ekipe. Postavi se na konec vrste. Tekmovalcu ni potrebno zaobiti na tleh postavljene plastenke. Vaja je končana, ko je steklenica polna do roba in tekmovalec prečka startno linijo.

Za nalogo ima ekipa na voljo 2 minuti. Po tem času mora vajo zaključiti. V tem primeru dobi 120 negativnih točk.

Slika postavitve naloge:



OCENJEVANJE:

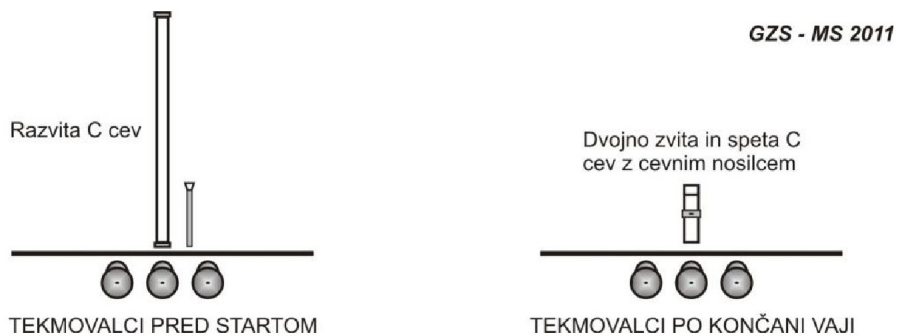
Čas izvedbe vaje: (na dve decimalki natančno)	--:--	NT
Govorjenje med vajo (po tekmovalcu):	2	NT

5. KONTROLNA TOČKA – IZVAJAJO STAREJŠI PIONIRJI

HITRO ZVIJANJE CEVI:

Sodelujejo vsi trije člani ekipe. Namen naloge je, da se čim prej zviže 1 C cev. Tekmovalci se postavijo pred startno linijo. Pred njimi je razvita C cev, dolžine 15 m. Na sodnikov znak vsi trije tekmovalci čim prej zvižejo cev dvojno nazaj v kolobar. Naloga je končana, ko je cev speta s cevnim nosilcem, cev postavljena pokonci pred startno črto, tekmovalci pa za njo.

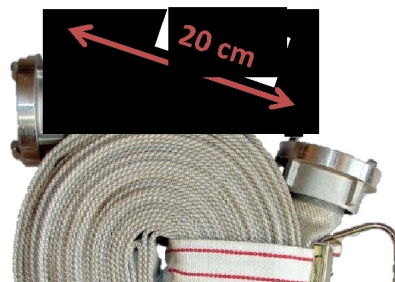
Slika postavitve naloge:



POSTAVITEV TEKMOVALIŠČA



PRAVILNO ZVIT KOLOBAR »C« CEVI



MAKSIMALNO DOVOLJENA RAZDALJA MED SPOJKAMA – 20 cm

Za nalogo ima ekipa na voljo 2 minuti. Po tem času mora z nalogo zaključiti. V tem primeru dobi ekipa 120 negativnih točk.

Po končani vaji eden izmed tekmovalcev prime za cevni nosilec, s katerim je zapeta dvojno zvita cev in če se ta odpre, prejme ekipa negativne točke.

OCENJEVANJE:

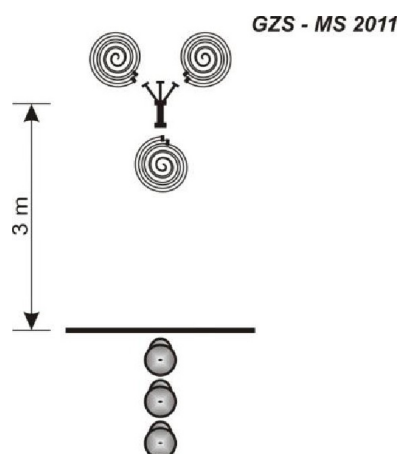
Čas izvedbe vaje: (na dve decimalki natančno)	--:--	NT
Govorjenje med vajo (po tekmovalcu):	2	NT
Nepravilno postavljen tekmovalec na koncu naloge, za vsak primer:	10	NT
Nepravilno zapet cevni nosilec (ob dvigu cevi se cevni nosilec odpne):	10	NT
Nepravilno dvojno zvita cev (če sta spojki po zvitju cevi oddaljeni za več kot 20 cm ali če pride zgornja spojka preko spodnje):	10	NT
Nepravilno postavljena zvita cev (če cev ne stoji):	10	NT

6. KONTROLNA TOČKA - IZVAJAJO STAREJŠI PIONIRJI

ŠTAFETNO SPAJANJE CEVI NA TROJAK:

Sodelujejo vsi trije člani ekipe. Za tekmovanje potrebujemo 1 B cev, 2 C cevi in trojak. Člani ekipe se postavijo v vrsto za startno linijo. Na sodnikov znak steče prvi tekmovalec do orodja in spne B cev na trojak. Steče nazaj do starta. Vsak naslednji tekmovalec lahko starta šele potem, ko je predhodni tekmovalec pretekel startno linijo. Drugi tekmovalec in spne levo C cev na trojak in se vrne do startne linije. Tretji tekmovalec spne desno C cev na trojak. Naloga je konec, ko tretji tekmovalec prečka startno linijo. Spojke cevi se ne smejo dotikati trojaka. Orodje pripravi ekipa sama.

Slika postavitve naloge:



OCENJEVANJE:

Čas izvedbe vaje: (na dve decimalki natančno)	--:--	NT
Odpeta ali pol speta spojka, za vsak primer:	10	NT
Nepravilen vrstni red spajanja:	5	NT
Prehiter start 2 in 3 tekmovalca, za vsak primer:	5	NT
Govorjenje med vajo (po tekmovalcu):	2	NT

MLADINCI:

1. KONTROLNA TOČKA

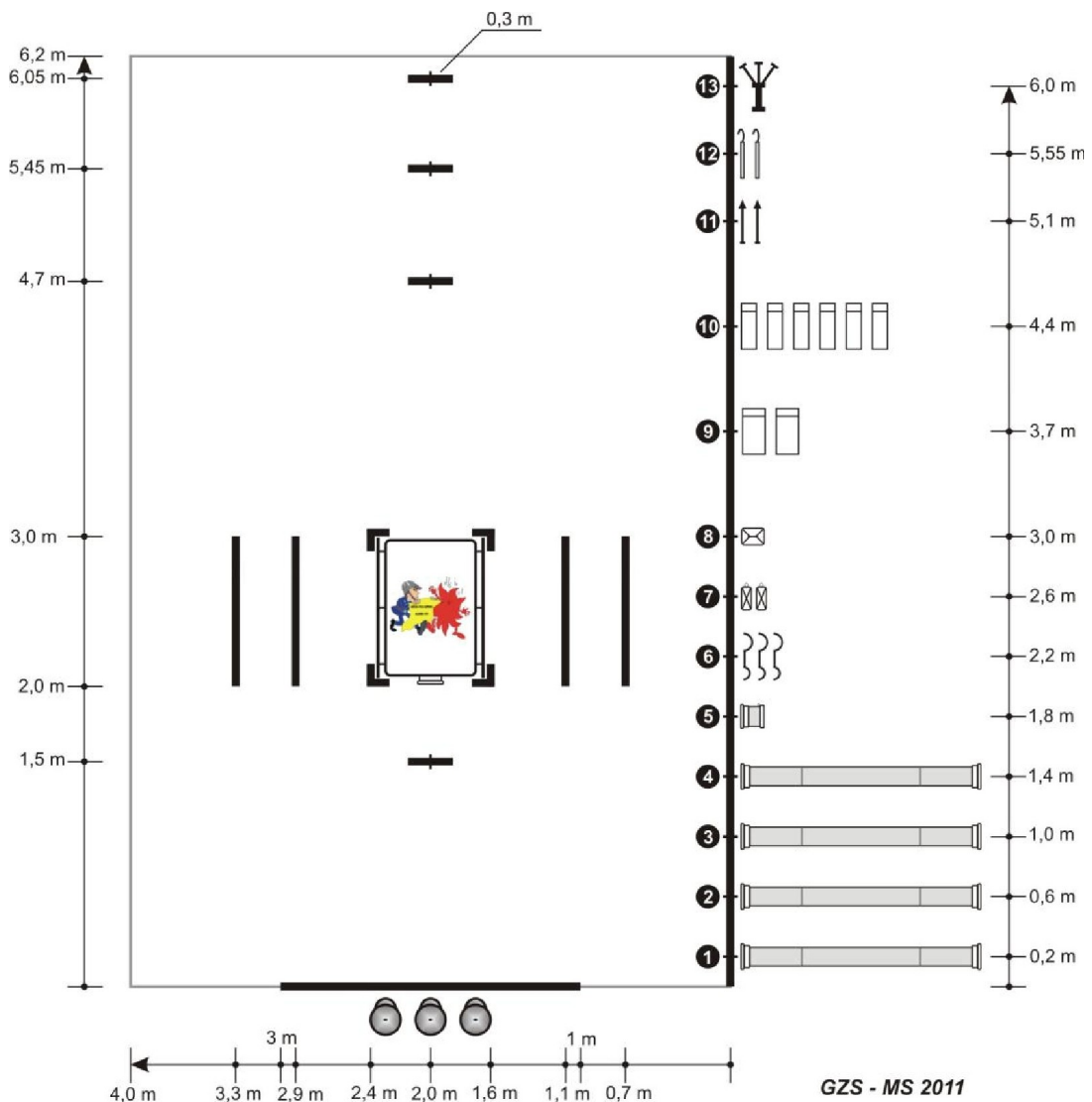
PRAVILNA POSTAVITEV ORODJA ZA TRODELNI NAPAD:

Pri tej vaji se uporablja orodje za izvedbo vaje z motorno brizgalno (za člane). Knjiga Pravila gasilskih in gasilsko športnih disciplin.

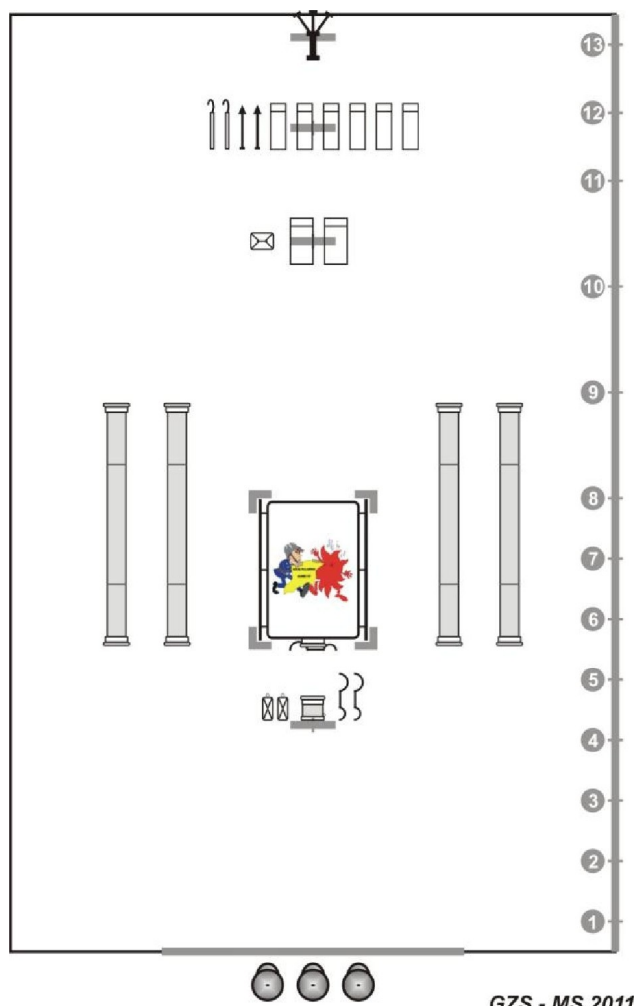
Tekmovalci pred pričetkom vaje stojijo za štartno črto, ki je oddaljena 2 metra od grla MB. Na povelje sodnika: Pozor, zdaj tekmovalci pričnejo s pravilno postavitvijo orodja, ki je postavljeno na desni strani MB gledano v smeri napada. Vrstni red postavitve je poljuben, kot je tudi poljuben izbor orodja posameznega tekmovalca. Cilj vaje je, da tekmovalci v najkrajšem času pravilno postavijo orodje (glej skico). Vaja je končana, ko se po opravljeni nalogi tekmovalci postavijo za štartno črto. Za nalogo ima ekipa na voljo 2 minuti. Po tem času mora z nalogo zaključiti. V tem primeru dobi ekipa 120 negativnih točk.

Orodje si tekmovalci pripravijo sami.

Priprava tekmovališča (PGŠTD, str. 114, slika 40):



Postavitev orodja in tekmovalcev po končani vaji (PGŠTD, stran 118, 119, slika 43, 44):



OCENJEVANJE:

Čas izvedbe vaje: (na dve decimalki natančno)	--:--	NT
Nepravilna postavitev orodja (orodje ni na pravem mestu, orodje je postavljeno več kot 20 cm od zarisane črte), za vsak primer:	10	NT
Metanje ali vlečenje orodja ali cevi, za vsak primer:	5	NT
Govorjenje med vajo (po tekmovalcu):	2	NT

2. KONTROLNA TOČKA

TEORIJA – VPRAŠANJA - POŽARI V NARAVI:

Ekipa pisno reši tri vprašanja na poli, ki jo dobi na kontrolni točki. Literatura – iz knjige Osnove varstva pred požarom – stran 241-247.

Pri vsakem vprašanju obkroži en odgovor.

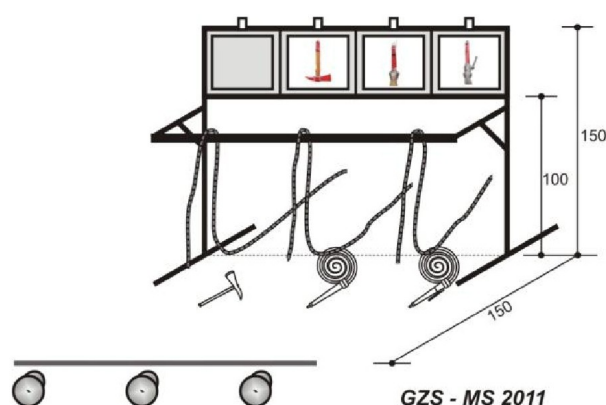
OCENJEVANJE:

Vsak nepravilen odgovor:	2	NT
--------------------------	---	----

3. KONTROLNA TOČKA

NAVEZAVA ORODJA:

Vsak izmed treh članov ekipe si izbere navezavo orodja (prvi član ekipe dela navezavo za dvig gasilske sekirice, drugi član ekipe dela navezavo cevi z ročnikom brez pipe, tretji član ekipe dela navezavo cevi z ročnikom s pipo). Vsak član dela drugo navezavo, brez žreba. Na ciljnih črti je postavljeno stojalo z vrvmi, premera 8 mm in dolžine 5 m. Vrvi so položene preko spodnje prečke stojala, drugi konec vrvi je prosto ležeč na tleh. Pred začetkom vaje sta ročnika obrnjena proti startu. Vsa orodja pred pričetkom vaje ležijo ob vrveh pred stojalom na tleh. Ko tekmovalci končajo navezavo, stopijo za startno črto. Na voljo imajo 60 sekund. Po tem času morajo zaključiti z delom (v tem primeru prejme ekipa 60 negativnih točk in po 10 negativnih točk za vsako nepravilno navezavo orodja). Merjenje časa se zaustavi, ko je zadnji tekmovalec zaključil z delom in stopil za startno črto (položaj mirno).



POSTAVITEV TEKMOVALIŠČA



NAVEZAVA ZA DVIG
SEKIRICE



NAVEZAVA ZA DVIG
CEVI Z ROČNIKOM
BREZ PIPE



NAVEZAVA ZA DVIG
CEVI Z ROČNIKOM S
PIPO

OCENJEVANJE:

Čas izvedbe vaje: (na dve decimalni natančno)	--:--	NT
Vsaka nepravilno izdelana navezava orodja:	10	NT
Govorjenje med vajo (po tekmovalcu):	2	NT

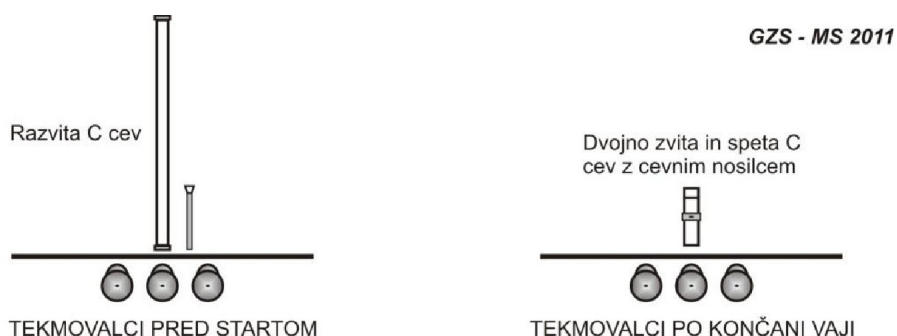
4. KONTROLNA TOČKA

HITRO ZVIJANJE CEVI:

Sodelujejo vsi trije člani ekipe. Namen naloge je, da se čim prej zvije 1 C cev. Tekmovalci se postavijo pred startno linijo. Pred njimi je razvita C cev, dolžine 15 m. Na sodnikov znak vsi trije tekmovalci čim prej zvijejo cev dvojno nazaj v kolobar. Naloga je končana, ko je cev speta s cevnim nosilec, cev postavljena pokonci pred startno črto, tekmovalci pa za njo.

Za nalogo ima ekipa na voljo 2 minuti. Po tem času mora z nalogo zaključiti. V tem primeru dobi ekipa 120 negativnih točk.

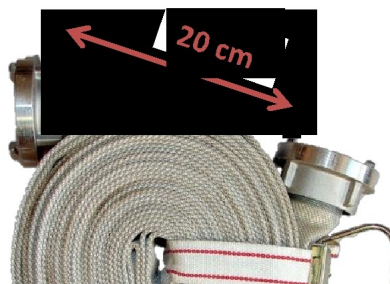
Po končani vaji eden izmed tekmovalcev prime za cevni nosilec, s katerim je zapeta dvojno zvita cev in če se ta odpre, prejme ekipa negativne točke.



POSTAVITEV TEKMOVALIŠČA



PRAVILNO ZVIT KOLOBAR »C« CEVI



MAKSIMALNO DOVOLJENA RAZDALJA MED SPOJKAMA – 20 cm

OCENJEVANJE:

Čas izvedbe vaje: (na dve decimalki natančno)	--:--	NT
Govorjenje med vajo (po tekmovalcu):	2	NT
Nepravilno postavljen tekmovalec na koncu naloge, za vsak primer:	10	NT
Nepravilno zapet cevni nosilec (ob dvigu cevi se cevni nosilec odpne):	10	NT
Nepravilno dvojno zvita cev (če sta spojki po zvitju cevi oddaljeni za več kot 20 cm ali če pride zgornja spojka preko spodnje):	10	NT
Nepravilno postavljena zvita cev (če cev ne stoji):	10	NT

5. KONTROLNA TOČKA

TEORIJA – TOPOGRAFSKI ZNAKI:

Ekipa pisno reši pet vprašanj na poli za topografijo. Pri vsakem vprašanju obkroži en odgovor. Topografski znaki so priloženi k razpisu.

OCENJEVANJE:

Vsak nepravilen odgovor:

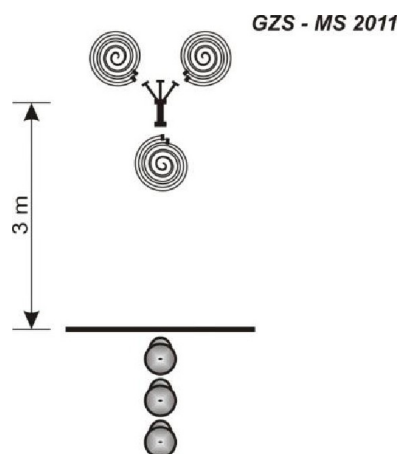
2 NT

6. KONTROLNA TOČKA

ŠTAFETNO SPAJANJE CEVI NA TROJAK:

Sodelujejo vsi trije člani ekipe. Za tekmovanje potrebujemo 1 B cev, 2 C cevi in trojak. Člani ekipe se postavijo v vrsto za startno linijo. Na sodnikov znak steče prvi tekmovalec do orodja in spne B cev na trojak. Steče nazaj do starta. Vsak naslednji tekmovalec lahko starta šele potem, ko je predhodni tekmovalec pretekel startno linijo. Drugi tekmovalec in spne levo C cev na trojak in se vrne do startne linije. Tretji tekmovalec spne desno C cev na trojak. Naloga je konec, ko tretji tekmovalec prečka startno linijo. Spojke cevi se ne smejo dotikati trojaka. Orodje pripravi ekipa sama.

Slika postavitve naloge:



OCENJEVANJE:

Čas izvedbe vaje: (na dve decimalki natančno)	--:--	NT
Odpeta ali pol speta spojka, za vsak primer:	10	NT
Nepravilen vrstni red spajanja:	5	NT
Prehiter start 2 in 3 tekmovalca, za vsak primer:	5	NT
Govorjenje med vajo (po tekmovalcu):	2	NT
